

Seit über 35 Jahren ist die ISODRA GmbH mit der Produktion von Kupferfeinstlackdrähten vertraut.

FERTIGUNGSPROGRAMM: Kupferfeinstlackdrähte in den Qualitäten:
Backlacke, Polyurethane, Polyamide,
Esterimide, Amid-Imide usw.
0,015mm - 0,050mm mit eigenem Drahtzug
und Drahtlackiererei.

KNOW-HOW: mehr als 35 Jahre Erfahrung

ZIELGRUPPE: Elektronik und Elektrotechnik, Relais,
Transponder, Flybacktransformer, Medizin-
technik, Unterhaltungselektronik, Uhren,
Messinstrumente, Identifikationssysteme uvm.

AGA: Insbesondere möchten wir Sie auf unsere **AGA
(extrem ausgasarm)** Produkte hinweisen, die
wir auf Grund der starken Nachfrage unserer
Kunden erfolgreich entwickelt haben.

AUSFÜHRUNG: nach DIN EN 60-317 / IEC 317, Nema, VSM
23761, JIS, KES, BS, usw.

PRODUKTION: Anfertigung nach Kundenspezifikation.

DRAHTZUG: Durch eigenen Drahtzug können wir höchste
Präzision und Flexibilität mit geringen
Lieferzeiten garantieren.

LACKIEREREI: Spezialmaschinen ausgerichtet auch auf sehr
dünne Lackzunahmen.

UMWELT: Durch unsere biologische Abluftanlage haben
wir sämtliche Emissionen und Immissionen
neutralisiert. Wir sind Ihnen auch aus dieser
Perspektive ein zuverlässiger Partner für die
Zukunft

ISODRA ist ISO 9001:2008 zertifiziert und all unsere Produkte erfüllen
die Standards der ROHS und REACH Verordnungen und sind UL
gelistet.

FORSCHUNG/ENTWICKLUNG:

ISODRA Entwicklung: **AGA-Lack** (ausgasungsarm)

Unsere AGA-Lacke haben **extrem** niedrige Ausgasungswerte.

ISODRA forscht und entwickelt eine neue Beschichtung für den Kupferlackdraht der Zukunft.

Den aktuellen Stand unserer Neuentwicklung erläutern wir Ihnen gerne in einem persönlichen Gespräch.

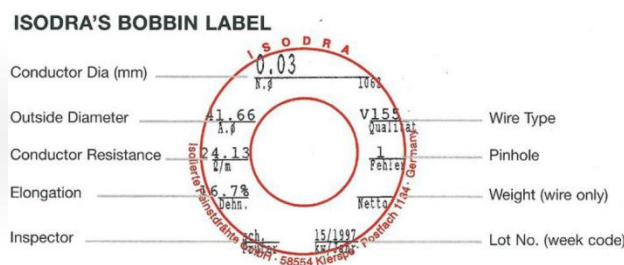
PRÄZISION:

ISODRA fertigt innerhalb eines Toleranzbereiches von maximal +/- 3%, bezogen auf dem Nominal Ohm Wert, oder auf dem vom Kunden vorgegebenen Wert. Bedingt durch unsere Lackieranlagen sind wir zudem in der Lage sehr dünne Lackschichten aufzutragen.

Diese Präzision ermöglicht Ihnen somit ihre techn. Anforderungen noch stärker einzugrenzen und den Platzbedarf der Spule besser zu nutzen.

QM:

Jede einzelne Spule, die ISODRA zur Auslieferung bringt, wird auf unserer Teststraße bezüglich Ihrer speziellen Anforderungen geprüft und erhält ein Prüfetikett.



ISODRA erhält kontinuierlich Lieferanten-Zertifikate mit ausgewiesener „100%iger Qualitätskennzahl“.

ISODRA fertigt ausschließlich auftragsbezogen gemäß Ihren Spezifikationen die mittels technischen Datenblattes erhoben, von Ihnen unterzeichnet und somit fester Bestandteil eines jeden Auftrages darstellt. Unser Prüfprotokoll kann von Ihnen innerhalb ihres QS System als Dokumentation verwendet werden.

LIEFERFÄHIGKEIT:

Gemäß individueller Kundenabsprachen richten wir zur Sicherung einer just-in-time Lieferfähigkeit eine optimale Lagerhaltung ein.

KUNDENBETREUUNG:

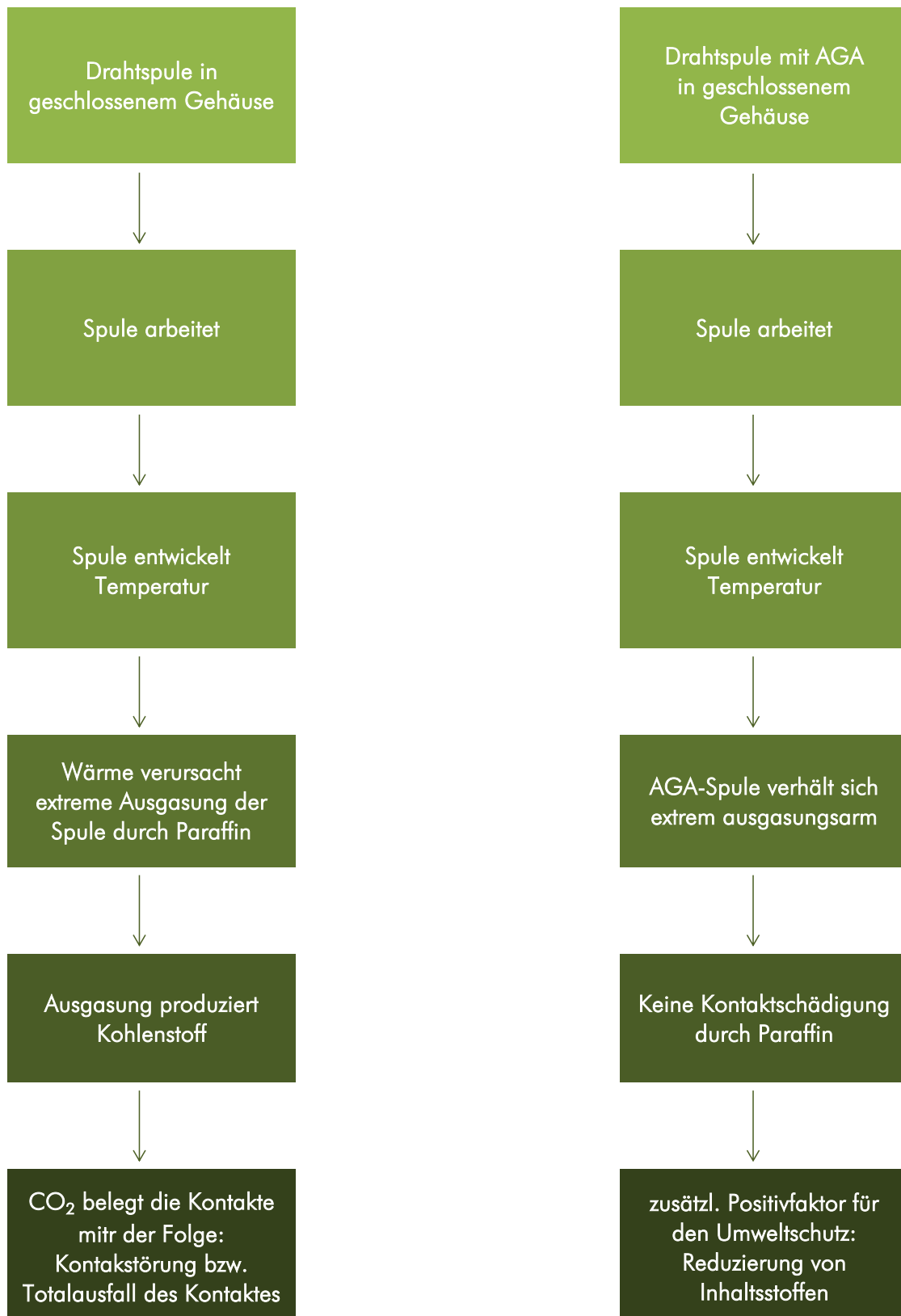
Die Geschäftsleitung der ISODRA besitzt eine langjährige Erfahrung und unterstützt Sie gerne bei jedweder Art von technischen Fragen.

UMWELTGEDANKE:

ISODRA betreibt eine biologische Reinluftanlage aus eigener Forschung zwecks Neutralisation sämtlicher Emissionen und Immissionen der Abluft. Saubere Umwelttechnologie stand und steht bei ISODRA stets sehr stark im Vordergrund.

"AGA" Ausgasarme Drähte

gemäß EU-Richtlinie 1999/13/EG



ISODRA GmbH

In der Helle 10

Tel.: +49 2359 - 7476

www.isodra.de

58566 Kierspe

Fax: +49 2359 - 7832

isodra@isodra.de

"AGA" low outgassing wire

description: modified, temperature-stable Polyurethane with integrated lubricant. Specially developed for enclosed relays.

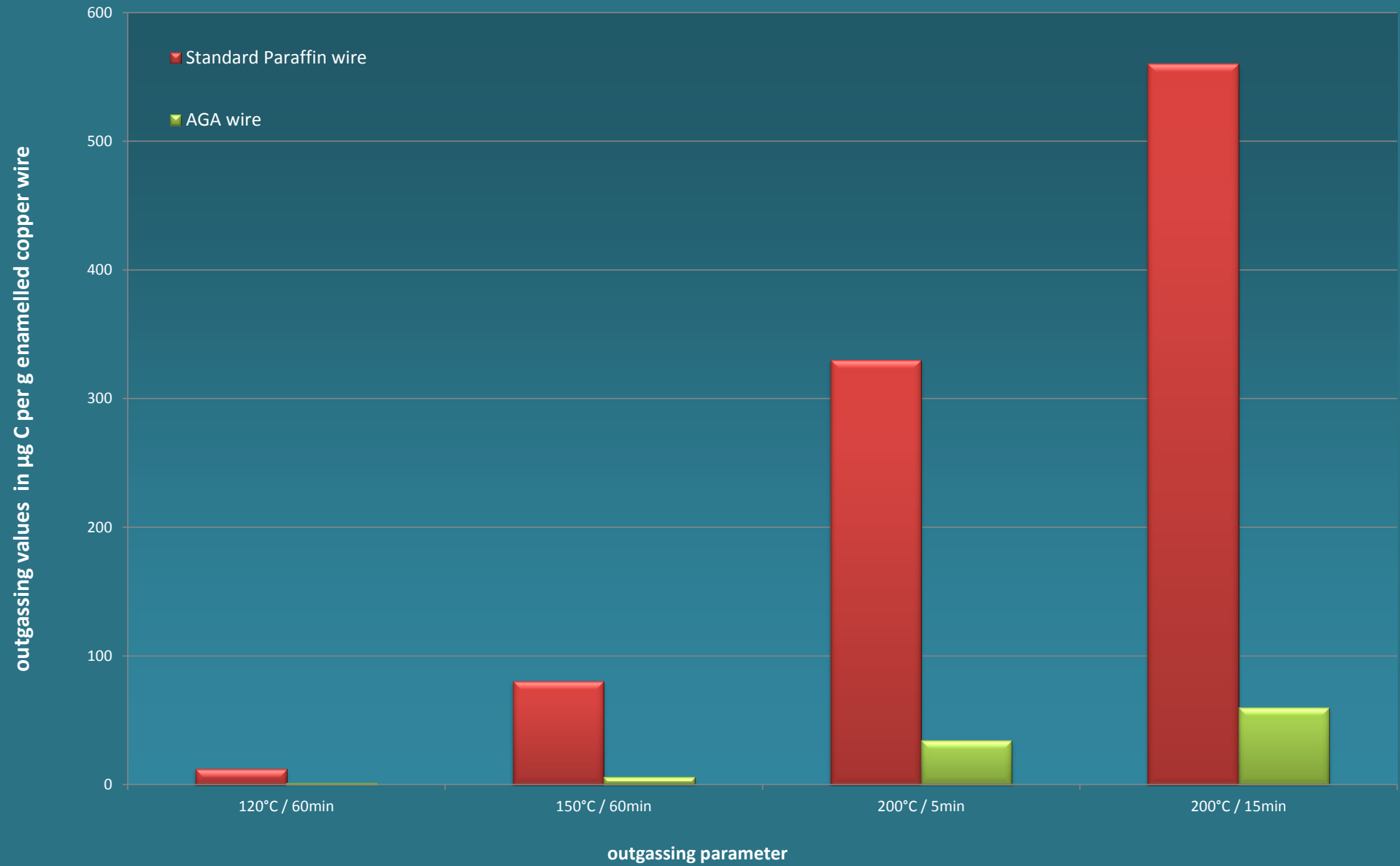
advantages: extremely low outgassing, and very high temperature stability.

diameter 0.030mm, outer diameter 0.035mm

Type mod. Polyurethane	V 180
temperature index according DIN EN 172	175°C
cut through temperature acc. to DIN IEC 851.6.4	250°C
heat shock acc. to DIN IEC 851.6.3	200°C
soldering time acc. to DIN IEC 851.4.5 at 375°C	> 1 sec
recommendation for dereeling/unwinding:	teflon felts (no cotton)
slider varnish (no lubricant)	AGA

outgassing (FID)*:	
120°C / 60 min $\mu\text{g} / \text{C/g}$ wire (=ppm)	~ 1
150°C / 60 min $\mu\text{g} / \text{C/g}$ wire (=ppm)	~ 6

* values depending on nominal diameter and enamel coating



Bezeichnung	V 155	V 155 AGA	V 160	V 160 AGA	V 180	V 180 AGA	W 180
Beschreibung							
Temperatur Klasse	F 158° C	F 158° C	F 174° C	F 174° C	H 195° C	H 195° C	H 195° C
Grundlack	modifiziertes Polyurethan	modifiziertes Polyurethan	modifiziertes Polyurethan	modifiziertes Polyurethan	modifiziertes Polyurethan	modifiziertes Polyurethan	Polyesterimid
Backlack							
IEC	IEC 60317-20, IEC 60317-4	IEC 60317-20, IEC 60317-4	IEC 60317-20, -51, IEC 60317-4	IEC 60317-20, -51, IEC 60317-4	IEC 60317-51, IEC 60317-20	IEC 60317-51, IEC 60317-20	IEC 60317-23, IEC 60317-8
NEMA	MW 79, MW 2, MW 75	MW 79, MW 2, MW 75	MW 79, MW 2, MW 75	MW 79, MW 2, MW 75	MW 82, MW79, MW75	MW 82, MW79, MW75	MW 77, MW 5, MW 26
UL - Freigabe	file E 143017	file E 143017	file E 143017	file E 143017	file E 143017	file E 143017	file E 143017
Durchmesserbereich	0,010 - 0,045mm	0,010 - 0,045 mm	0,010 - 0,045 mm	0,010 - 0,045 mm	0,010 - 0,045 mm	0,010 - 0,045 mm	0,010 - 0,045 mm
Erweichungstemperatur IEC 60851-6.4 Ø 0,040 mm	≥ 210° C	≥ 210° C	≥ 245° C	≥ 245° C	≥ 260° C	≥ 260° C	≥ 360° C
Wärmeschock IEC 60851-6.3 Ø 0,040 mm	180° C	180° C	180° C	180° C	200° C	200° C	240° C
Eigenschaften	Lötbarkeit: sehr gut therm. Werte: hoch	Lötbarkeit: sehr gut therm. Werte: hoch	Lötbarkeit: sehr gut therm. Werte: hoch	Lötbarkeit: sehr gut therm. Werte: hoch	Lötbarkeit: gut therm. Werte: hoch	Lötbarkeit: gut therm. Werte: hoch	Lötbarkeit: bei hohen Temperaturen therm. Werte: hoch chem. Beständigkeit: gut
Anwendungen	Elektronik, Elektro-Technik, Automobilindustrie: Fernbedienungen, diverse Spulen für die Automobilindustrie etc. RELAYS (ISODRA AGA Qualität = extrem ausgasungsarm), Transformatoren, Hörgeräte, Herzschrittmacher, Motoren für Zahnarztbohrer etc. Spulen für Uhren und Uhrwerke, Spulen für Messinstrumente, Kontrollinstrumente, Transponder etc.; Elektrische Schaltungen etc.						
Lagerfähigkeit	kühl, trocken und vor direkter Sonneneinstrahlung geschützt. Luftfeuchtigkeit <50%, gleichmäßige Lagertemperatur < 23°C						
	≤ 12 Monate	≤ 12 Monate	≤ 12 Monate	≤ 12 Monate	≤ 12 Monate	≤ 12 Monate	≤ 6 Monate
Empfohlene Verbackungstemperatur	-----						
Wiedererweichungs-Temperatur IEC 60851-3 7.1.2.4	-----						
Durchschlagspannung bei 20°C, 35% Luftfeuchtigkeit Ø 0.04mm: ISODRA Werte	160 V/µm	160 V/µm	160 V/µm	160 V/µm	160 V/µm	160 V/µm	160 V/µm
Bruchdehnung für Grad 1 Ø 0.04mm: gem. IEC 60851-3.3	≥ 9%	≥ 9%	≥ 9%	≥ 9%	≥ 9%	≥ 9%	≥ 9%
ISODRA Werte	≥ 18%	≥ 18%	≥ 18%	≥ 18%	≥ 18%	≥ 18%	≥ 18%
Lötbarkeit für Grad 1 Ø 0.04mm: gem. IEC 60851.4.5	2.0s / 390°C	2.0s / 390°C	2.0s / 390°C	2.0s / 390°C	2.0s / 390°C	2.0s / 390°C	2.0s / 470°C
ISODRA Werte	<1.0s / 375°C	<1.0s / 375°C	<1.0s / 375°C	<1.0s / 375°C	<1.0s / 390°C	<1.0s / 390°C	<2.0s / 470°C

Bezeichnung	SB 155	SB 160	SB 180	VP 160	VP 180	WP 180
Beschreibung	SB 155	SB 160	SB 180	VP 160	VP 180	WP 180
Temperatur Klasse	158°C	174°C	195°C	174°C	195°C	195°C
Grundlack	modifiziertes Polyurethan	modifiziertes Polyurethan	modifiziertes Polyurethan	modifiziertes Polyurethan	modifiziertes Polyurethan	Polyesterimid
Backlack	Polyvinylbutyral	Polyvinylbutyral	Polyvinylbutyral	Polyamid	Polyamid	Polyamid
IEC	IEC 60317-35, IEC 60317-2	IEC 60317-35, IEC 60317-2	IEC 60317-35, IEC 60317-2	IEC 60317-35, IEC 60317-21	IEC 60317-35, IEC 60317-21	IEC 60317-36, IEC 60317-22
NEMA	MW 131	MW 131	MW 131	MW 131	MW 131	
UL - Freigabe	file E 143017	file E 143017	file E 143017	file E 143017	file E 143017	file E 143017
Durchmesserbereich	0,010-0,045mm	0,010-0,045mm	0,010-0,045mm	0,010-0,045mm	0,010-0,045mm	0,010-0,045mm
Erweichungstemperatur IEC 60851-6.4 Ø 0,040 mm	210°C	245°C	260°C	245°C	260°C	360°C
Wärmeschock IEC 60851-6.3 Ø 0,040 mm	>180°C	>180°C	>200°C	>180°C	>200°C	>200°C
Eigenschaften	Heißluft-, Ofen-, Widerstands- und Lösemittelverbackung			Heißluft- und Lösemittelverbackung		Heißluftverbackung
Anwendungen	<p>Spulen für die Medizintechnik: Hörgeräte, Herzschrittmacher, Motoren für Zahnarztbohrer, Spulen für Uhren und Uhrwerke etc.</p> <p>Spulen für die Unterhaltungsindustrie: Tonköpfe, Mikrofone, Kopfhörer, Spulen für Messinstrumente, Kontrollinstrumente, Transponder etc.</p> <p>Spulen für Karten: Kredit-, Bank, Telefon-, Hotel-, Identifikationskarten</p>					
Lagerfähigkeit	kühl, trocken und vor direkter Sonneneinstrahlung geschützt. Luftfeuchtigkeit <50%, gleichmäßige Lagertemperatur < 23°C					
	≤6 Monate	≤6 Monate	≤6 Monate	≤3 Monate	≤3 Monate	≤3 Monate
Empfohlene Verbackungstemperatur	140°C	140°C	140°C	170 - 200°C	170 - 210°C	180 - 220°C
Wiedererweichungs-Temperatur IEC 60851-3 7.1.2.4	≥ 120°C	≥ 120°C	≥ 120°C	≥ 150°C	≥ 150°C	≥ 180°C
Durchschlagspannung bei 20°C, 35% Luftfeuchtigkeit Ø 0.04mm: ISODRA Werte	160 V/µm	160 V/µm	160 V/µm	160 V/µm	160 V/µm	160 V/µm
Bruchdehnung für Grad 1 Ø 0.04mm: gem. IEC 60851-3.3	≥ 9%	≥ 9%	≥ 9%	≥ 9%	≥ 9%	≥ 9%
ISODRA Werte	≥ 18%	≥ 18%	≥ 18%	≥ 18%	≥ 18%	≥ 18%
Lötbarkeit für Grad 1 Ø 0.04mm: gem. IEC 60851.4.5	1.0s / 375°C	1.0s / 375°C	1.0s / 390°C	2.0s / 390°C	2.0s / 390°C	2.0s / 470°C
ISODRA Werte	<1.0s / 375°C	<1.0s / 375°C	<1.0s / 390°C	<2.0s / 390°C	<2.0s / 390°C	<2.0s / 470°C

Nenn-durch-messer	GRAD 1		GRAD 2		min LZ	GRAD 1B	GRAD 2B	Widerstand 20°C		Bruchdehnung G1		Durchschlag		Länge von 1km CuL	
	min LZ	max	min LZ	max		max	max	Cu Ω/m min	Cu Ω/m max	min	ISODRA Wert	Grad 1	Grad 2	Grad 1 in km	Grad 2 in km
0,018	0,002	0,022	0,004	0,024	0,002	0,024	0,027	60,460	73,890	5 %	> 10 %	100 V	225 V	417,6	398,3
0,019	0,002	0,023	0,004	0,026	0,002	0,025	0,028	54,715	66,870	6 %	> 12 %	120 V	250 V	375,9	356,2
0,020	0,002	0,024	0,004	0,027	0,002	0,026	0,029	48,970	59,850	6 %	> 12 %	120 V	250 V	340,1	323,2
0,021	0,002	0,026	0,005	0,028	0,002	0,029	0,031	44,720	54,660	6 %	> 12 %	130 V	275 V	306,8	292,2
0,022	0,002	0,027	0,005	0,030	0,002	0,030	0,033	40,470	49,470	6 %	> 12 %	130 V	275 V	280,2	265,4
0,023	0,002	0,028	0,005	0,031	0,002	0,031	0,034	37,981	45,043	7 %	> 14 %	150 V	300 V	257,0	244,0
0,024	0,002	0,029	0,005	0,032	0,002	0,032	0,035	35,491	40,616	7 %	> 14 %	150 V	300 V	236,5	225,1
0,025	0,003	0,031	0,005	0,034	0,002	0,034	0,037	31,340	38,310	7 %	> 14 %	150 V	300 V	215,5	205,4
0,027	0,003	0,033	0,005	0,036	0,002	0,037	0,040	28,497	32,130	7 %	> 14 %	170 V	325 V	185,6	177,6
0,028	0,003	0,034	0,005	0,038	0,002	0,038	0,042	24,990	30,540	7 %	> 14 %	170 V	325 V	172,9	164,7
0,030	0,003	0,037	0,006	0,041	0,002	0,042	0,046	21,220	27,560	8 %	> 16 %	190 V	375 V	150,3	142,8
0,032	0,003	0,039	0,006	0,043	0,003	0,044	0,048	19,130	23,380	8 %	> 16 %	190 V	375 V	132,6	126,4
0,034	0,003	0,041	0,006	0,046	0,003	0,047	0,052	18,390	19,610	8 %	> 16 %	225 V	425 V	117,8	112,1
0,036	0,003	0,044	0,007	0,049	0,003	0,050	0,055	15,160	18,420	8 %	> 16 %	225 V	425 V	104,4	99,6
0,038	0,003	0,046	0,007	0,051	0,003	0,052	0,057	14,760	15,660	9 %	> 17 %	250 V	475 V	94,0	89,9
0,040	0,003	0,049	0,008	0,054	0,003	0,055	0,060	12,280	14,920	9 %	> 17 %	250 V	475 V	84,7	80,8
0,043	0,003	0,052	0,008	0,058	0,003	0,059	0,065	11,365	12,440	9 %	> 17 %	275 V	550 V	73,6	70,2
0,045	0,003	0,055	0,009	0,061	0,003	0,062	0,068	9,705	11,790	9 %	> 17 %	275 V	550 V	66,8	63,9
0,048	0,004	0,059	0,010	0,065	0,003	0,067	0,073	9,253	9,814	10 %	> 17 %	300 V	600 V	58,7	56,1
0,050	0,004	0,060	0,009	0,066	0,003	0,068	0,074	7,922	9,489	10 %	> 17 %	300 V	600 V	54,4	52,3
0,053	0,004	0,064	0,010	0,070	0,003	0,072	0,078	7,400	8,090	10 %	> 17 %	325 V	650 V	48,4	46,5
0,056	0,004	0,067	0,010	0,074	0,003	0,075	0,082	6,316	7,565	10 %	> 17 %	325 V	650 V	43,4	41,7
0,060	0,004	0,072	0,011	0,079	0,003	0,081	0,088	5,732	6,464	12 %	> 17 %	375 V	700 V	37,8	36,3
0,063	0,004	0,076	0,012	0,083	0,003	0,085	0,092	5,045	5,922	12 %	> 17 %	375 V	700 V	34,3	32,9

ISODRA produziert ausschließlich gemäß den speziellen technischen Spezifikationen unserer Kunden.
 ISODRA fertigt alle Zwischenabmessungen, wie z.B. 0,0205mm.

ISODRA GmbH

In der Helle 10

Tel.: +49 2359 - 7476

www.isodra.com

58566 Kierspe

Fax: +49 2359 - 7832

isodra@isodra.de

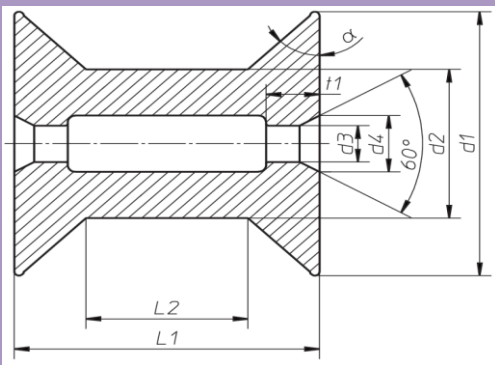
Cu-ETP1

Grade	Cu-ETP1
Standard	ASTM-B49 / DIN EN 1977:2013 Copper and copper alloys. Drawn, round copper wire for the manufacture of electrical conductors
	EN 1977 : 2013 copper and copper alloys. Cast unwrought copper products
Classification	Unalloyed copper grade made from Cu-CATH-1 (CR001A)
Oxygen content [ppm]	< 400

chemical composition [ppm]												
Pb	Bi	As	Sb	Sn	Zn	Fe	Ni	Ag	P	S	Te	Se
0.8	< 0.4	< 0.5	< 1	< 0.8	< 1	< 1.5	< 1.5	< 10.5	< 0.4	4	< 1	< 0.5

Reels Characteristics

reel type	reels dimensions in mm					reel weight	recommended for sizes from/to (mm)	nom. wire weight	in box
biconical reels	D1	D2	D3	L1	L2	in gr	mm	kg/reel	pcs.
HK 81/45	80	55	16	100	69,5	80	0.018 - 0.027	0,8	18
HK 98/45	100	56	16	100	49	130	0.028 - 0.032	1,6	18
HK 124/45	125	71	16	125	65	160	0.028 - 0.038	3	6
HKL 124/45	125	71	22	200	140	290	0.028 - 0.038	4,5	4
HK 158/45	160	90	22	160	85	315	0.039 - ---	6,5	4



d1 - Flange Diameter / Flanschdurchmesser
d2 - Barrel Diameter / Kerndurchmesser
d3 - Bore Diameter / Bohrung
L1 - Total Width of L2 max. / Gesamtbreite
L2 - Winding Width (min/max) / Spulbreite

Standard Enameled wire	DIN	NEMA	JIS	KS	BS
UEW (Polyurethane)	IEC 317	NW 2-C	C3211	C3109	4520
AIW (Amide-imide)		---	JCS334	---	---
EIW (Ester-imide)		MW 30-C	JCS333	C3217	4665
SBUEW (Self-bonding)		MW 3-C	C3212	C3126	---

recommended spool sizes			
nom. \emptyset	size	alternative: size HK(L) 124	
up to 0,027	HK 81	nom. \emptyset	size
0,028	HK 98	0,028	HK(L) 124
up to 0,032	HK 98	up to 0,038	HK(L) 124
0,039	HK 158	0,038	HK(L) 124
up to 0,050	HK 158		

\emptyset	MOQ kg
> 0.020	20 kg
> 0.029	30 kg
> 0.044	50 kg
> 0.050	100 kg

insulation classes	
90°C	Y
105°C	A
120°C	E
130°C	B
155°C	F
180°C	H
200°C	N
220°C	R